

Detector de mișcare

# IS 360-1 DE

alb  
EAN 4007841 032845  
Nr. articol 032845



infrared sensor  
360°



max. Ø 8 m

1000 W

1000 W max. (LED-ready)



IP54



2 - 2000 lux



8 sec - 35 min



ideal 2,2 m



energy saving

3 years

manufacture's  
warranty steinel.de/  
garantie3y



CE

## Descrierea funcției

Tehnică inteligentă pentru montaj. Senzor de mișcare cu infraroșu IS 360-1 DE, pentru exterior și interior, ideal pentru streșină, carport, console ale acoperișului și balcoane, unghi de detectare de 360°, rază de acțiune de până la 4 m, prag cronologic și de intensitate a luminii reglabil, cu rază de detectare care se poate limita cu ajutorul diafragmelor.

## Specificații tehnice

Dimensiuni (Ø x H)	78 x 89 mm	Lămpi cu LED > 2 W < 8 W	175 W
Garanția producătorului	3 ani	Lămpi cu LED > 8 W	350 W
Setări prin	Potențiometre	Sarcină capacitivă în µF	132 µF
Cu telecomandă	Nu	Tehnologie, senzori	infraroșu pasiv, Senzor de lumină
Variante	alb	Înălțime de montaj	2,50 – 4,00 m
UM1, EAN	4007841032845	Înălțimea de montaj max	4,00 m
Versiune	Detectori de mișcare	Înălțimea optimă de montaj	2,5 m
Aplicație, loc	Exterior, Interior	Unghi de detecție	360 °
Aplicație, încăpere	exterior, ușă de la intrare, în toată clădirea, terasă / balcon, interior	Unghi de deschidere	90 °
Culoare	alb	Protecție sneak-by	Da
Culoare, RAL	9010	Capacitatea de a masca segmente individuale	Da
Include suport pentru montaj pe colț	Nu	Scalabil electronic	Nu
Locul montării	tavan	Scalabil mecanic	Nu
Instalare	Instalare în tavan fals, tavan	Rază, radial	Ø 4 m (13 m <sup>2</sup> )
Grad de protecție	IP54	Rază, tangențial	Ø 8 m (50 m <sup>2</sup> )
Clasă de protecție	II	Zonele de comutare	304 Schaltzonen

<https://www.steinel.de>

Sub rezerva modificărilor tehnice

05.2025 Pagină 1 de la 3

Detector de mișcare

# IS 360-1 DE

alb  
EAN 4007841 032845  
Nr. articol 032845



## Specificații tehnice

Temperatura ambientală	de la -20 până la 40 °C
Material	Plastic
Conexiune la rețea	230 – 240 V / 50 – 60 Hz
Comutarea ieșirii 1, Ohmsch	1000 W
Lămpi fluorescente EVG	350 W
Lămpi fluorescente, necompensate	500 VA
Lămpi fluorescente compensate în serie	500 VA
Lămpile fluorescente compensate în paralel	500 VA
Putere de comutare 1, lămpi cu halogen de joasă tensiune	1000 VA
Lămpi cu LED <2 W	100 W

Setare crepuscul	2 – 2000 lx
Setarea timpului	8 s – 35 Min.
Funcție lumină de bază	Nu
Reglarea luminii principale	Nu
Setare crepuscul în mod TEACH	Nu
Control constant al luminii	Nu
Rețele	Da
Tip de rețea	Master/master
Interconectare prin	Cablu
Categoria de produse	Detector de mișcare

Detector de mișcare

# IS 360-1 DE

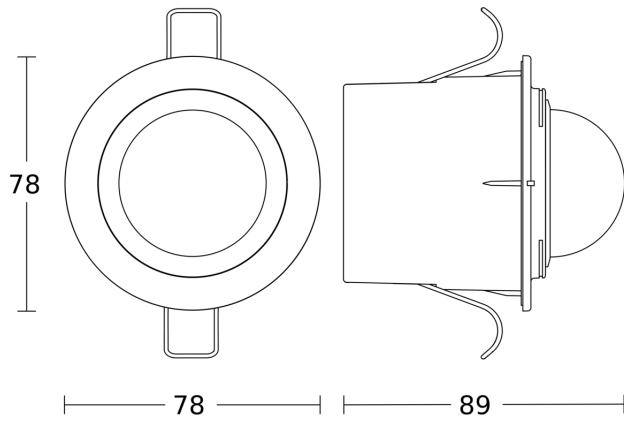
alb

EAN 4007841 032845

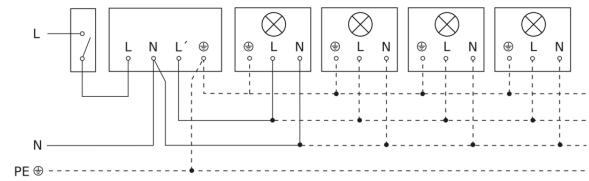
Nr. articol 032845



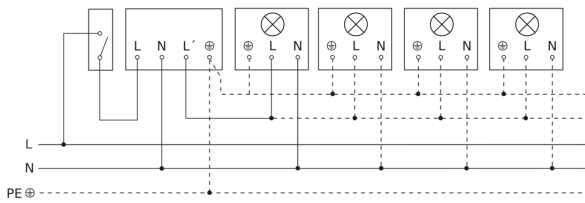
## Desen tehnic



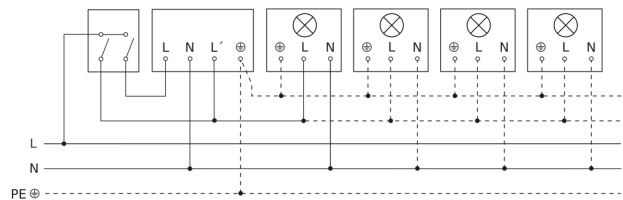
## Lampă fără conductor de nul



## Lampă cu conductor de nul



## Conexiune folosind comutator cu două circuite pentru operare manuală și automată



## Schema de circuit Conexiune prin intermediul unui comutator pentru funcționare continuă și automată

